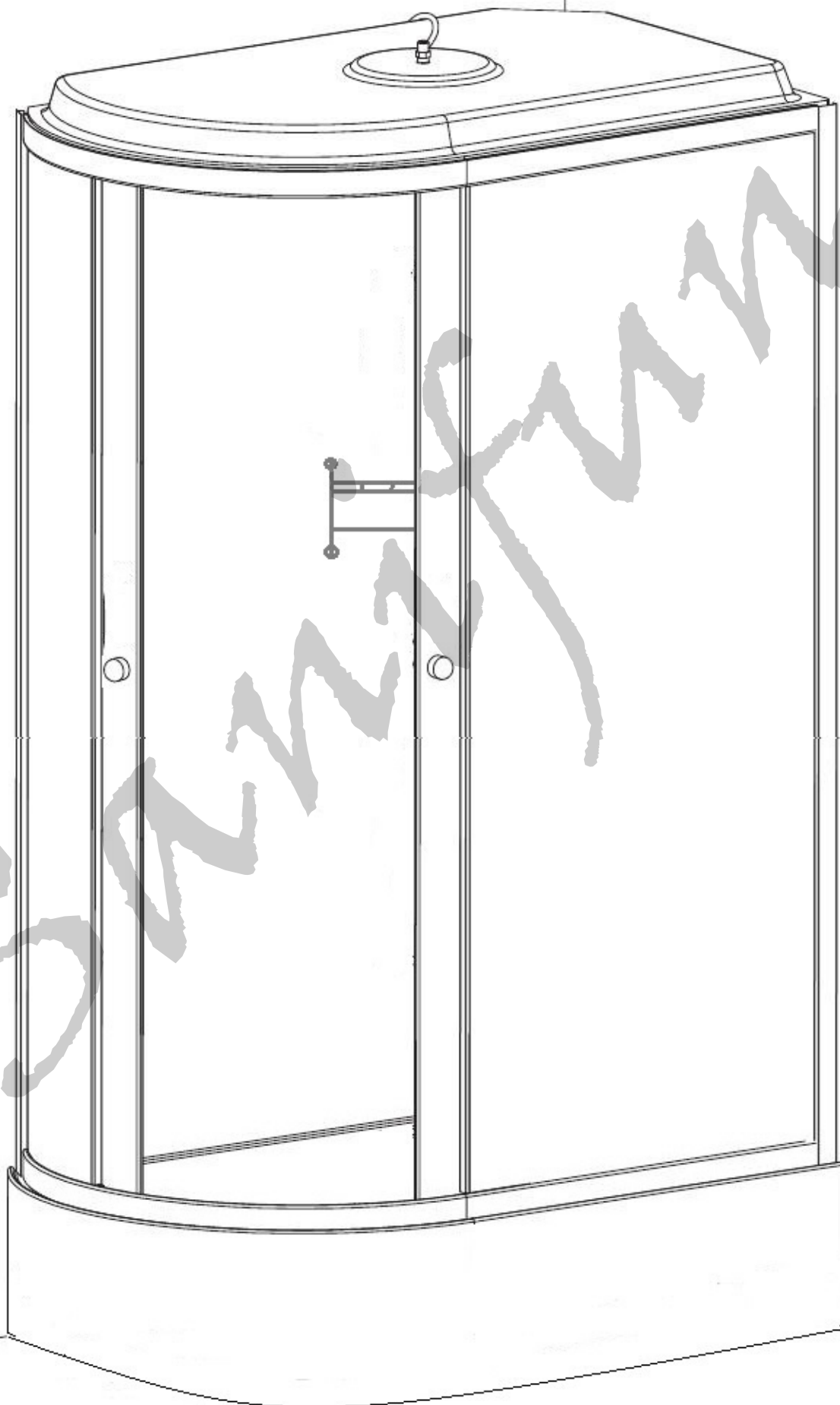
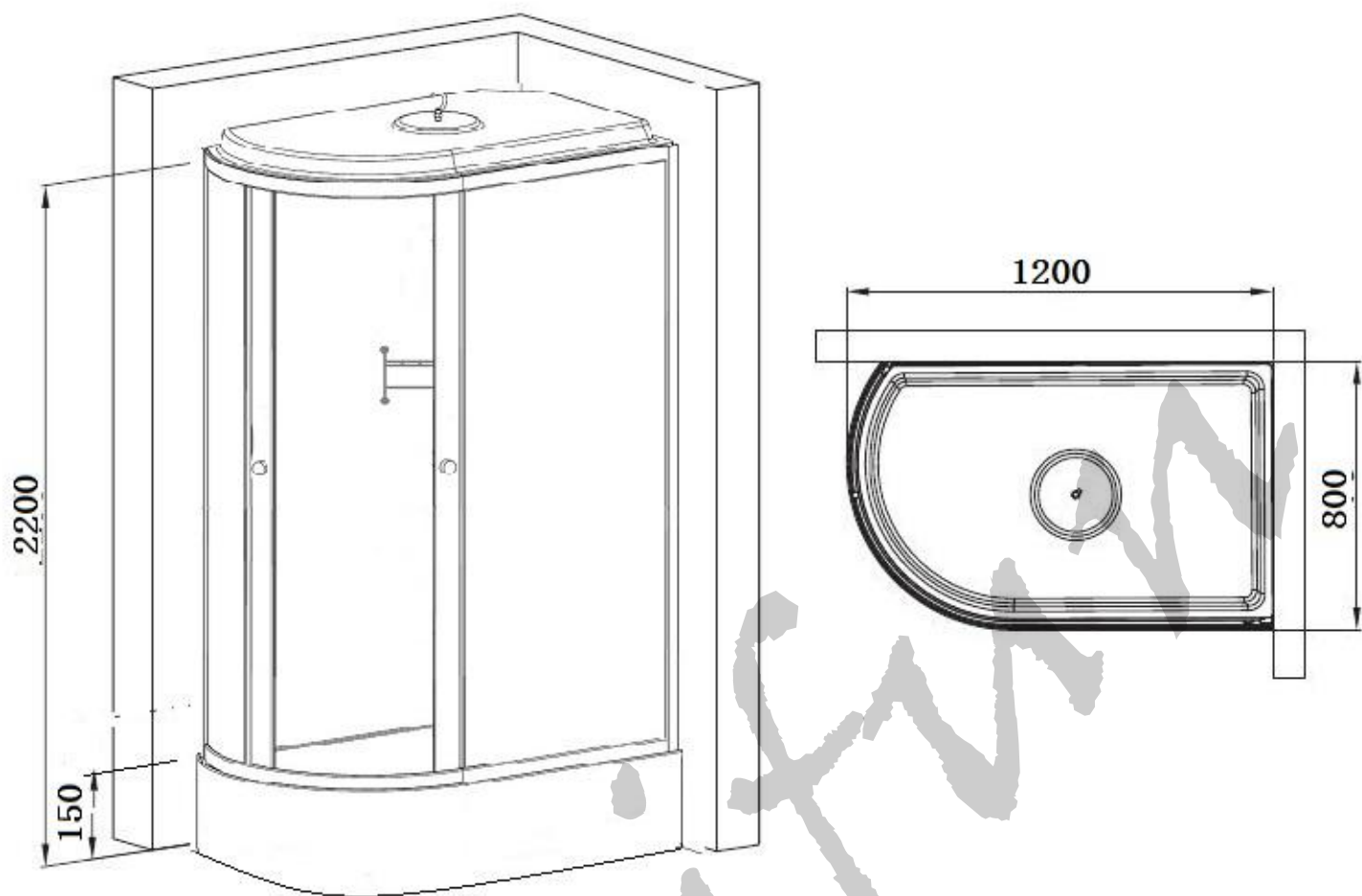
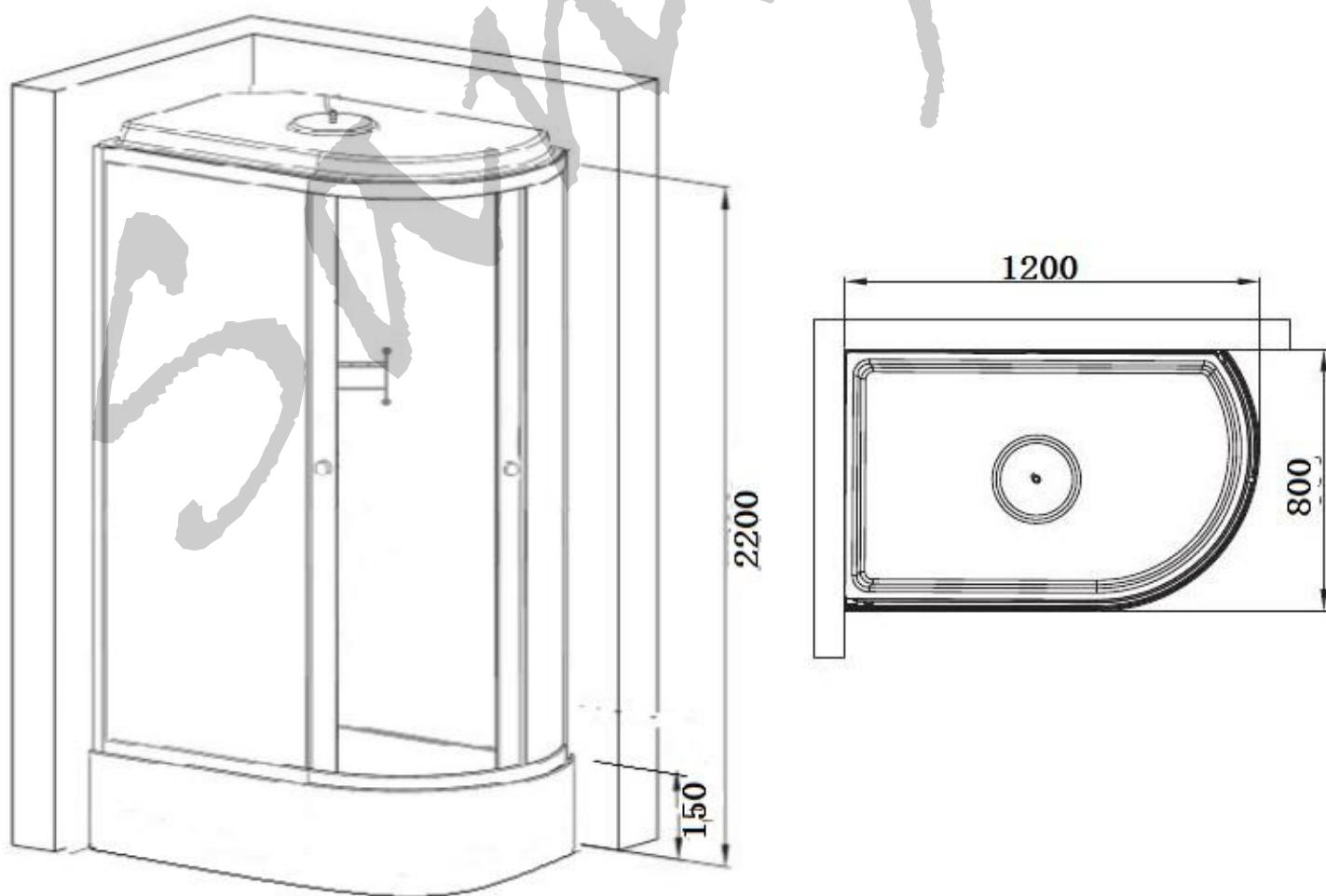
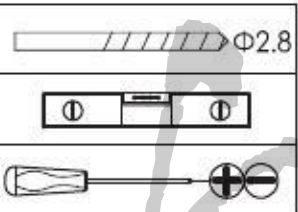
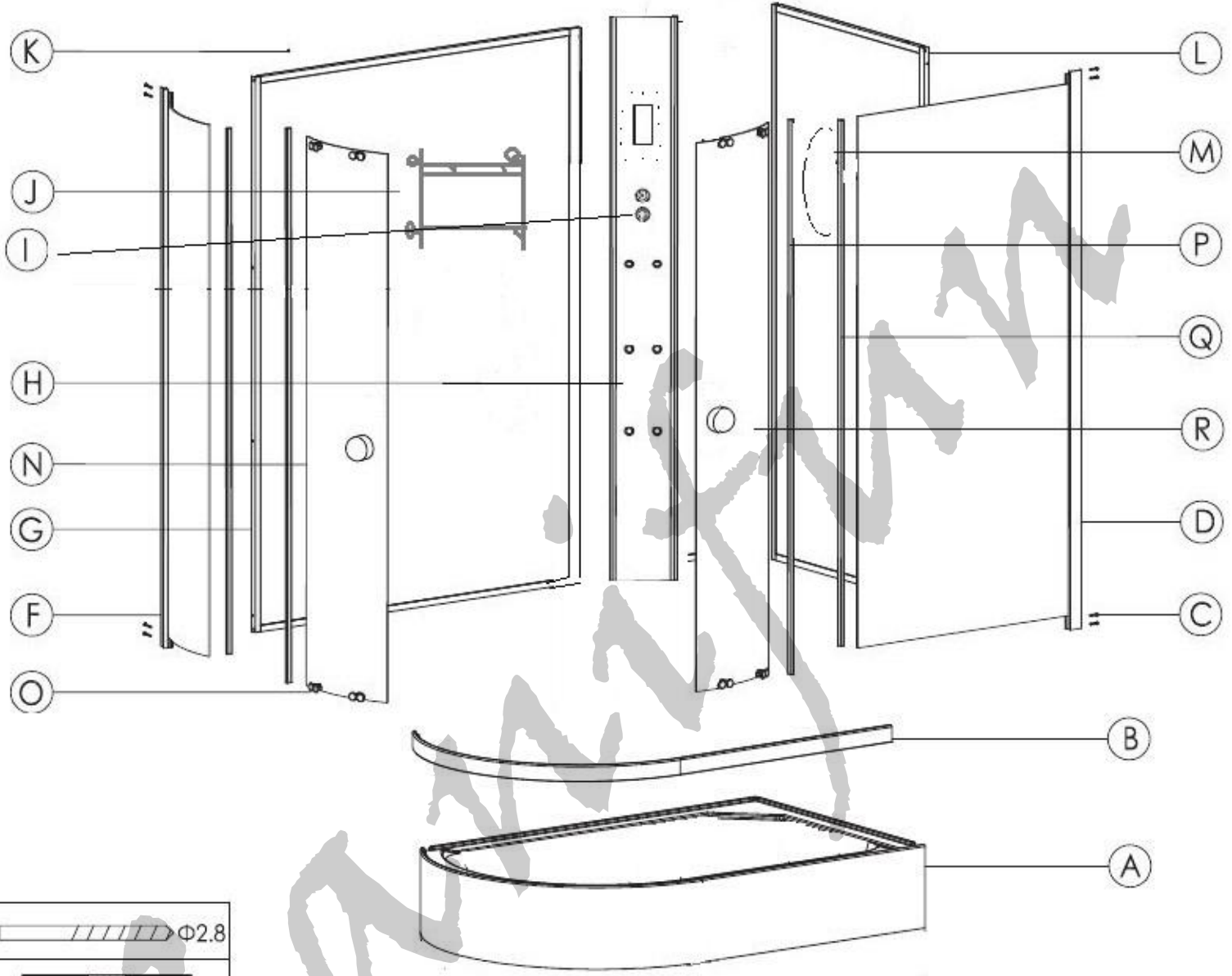
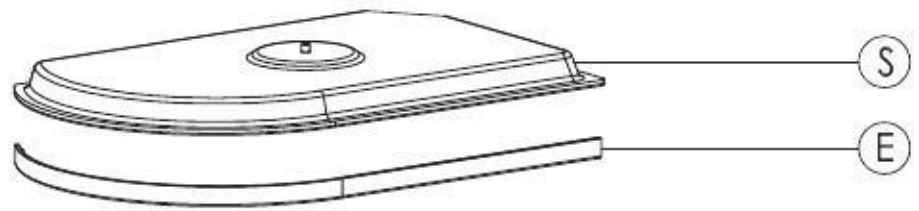


1

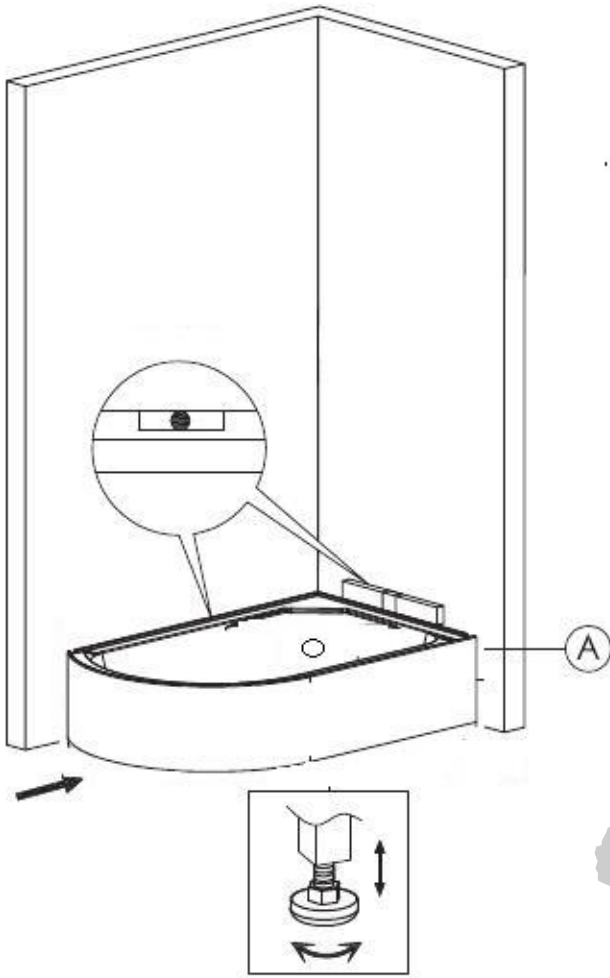


A**B**

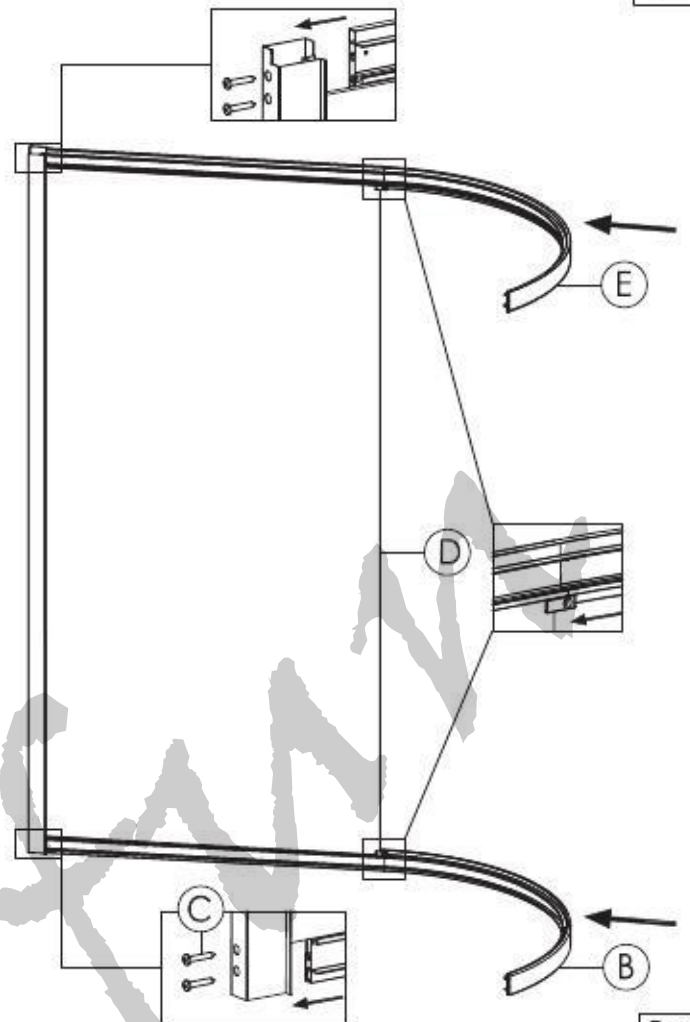


P×2	Q×2	T×1	U×1	R×2	J×1	K×20	H×6
						 ST4*12	
				I×1	O×8	C×8	M×1
						 ST4*25	

13-1

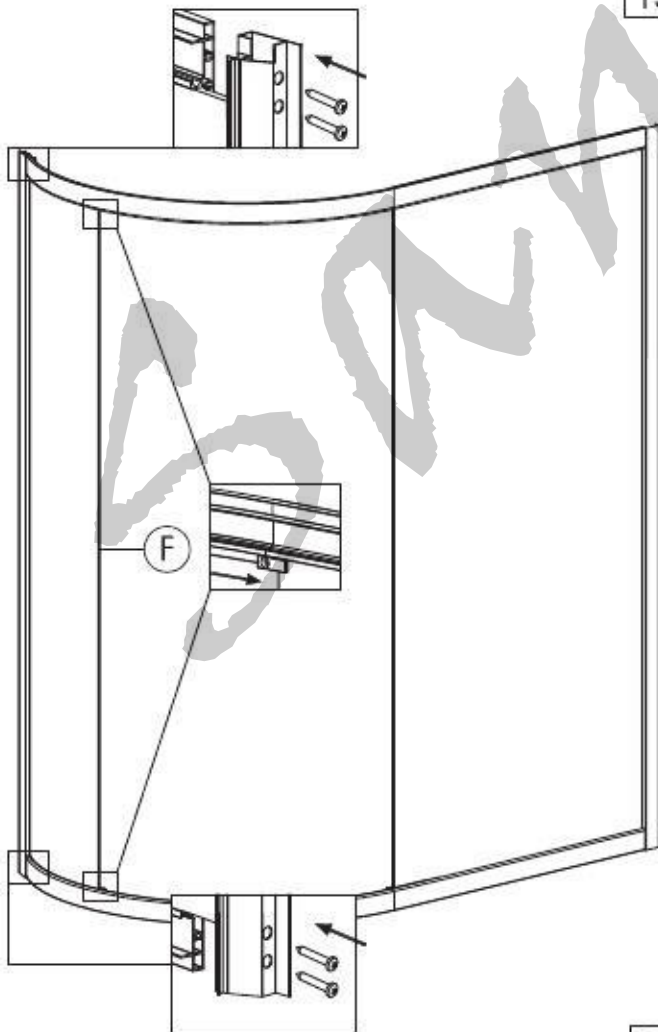


13-2



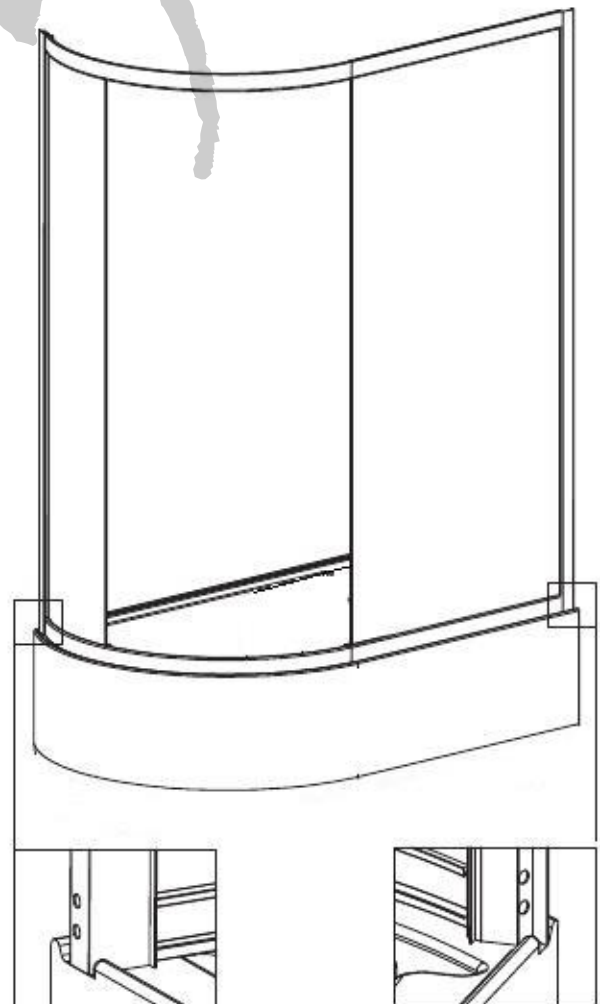
Cx4

13-3

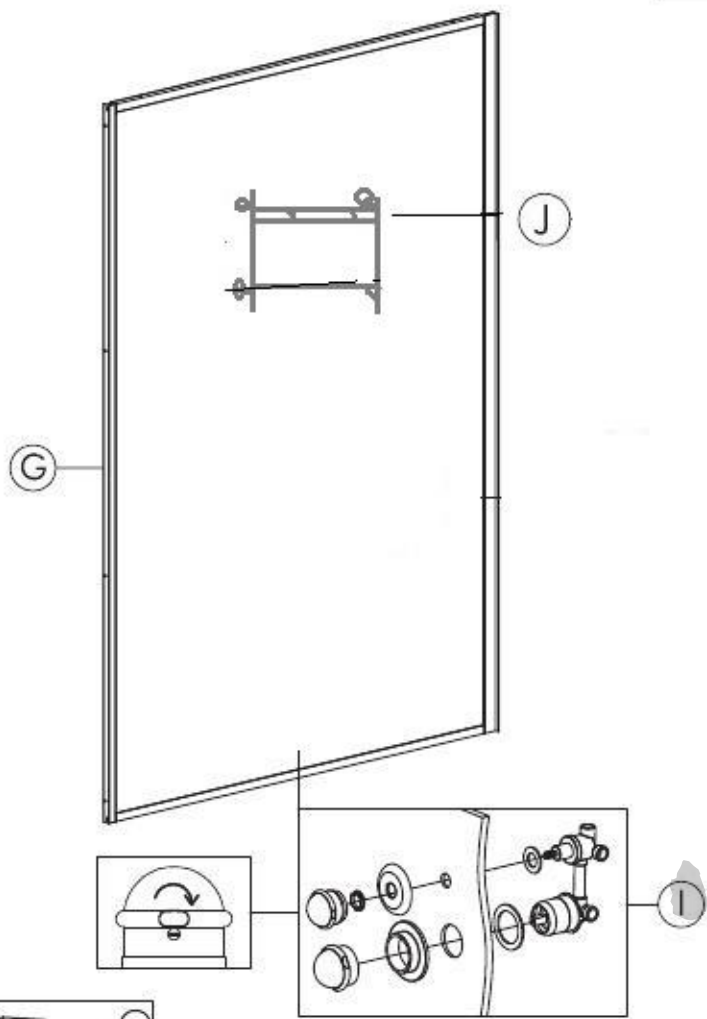


Cx4

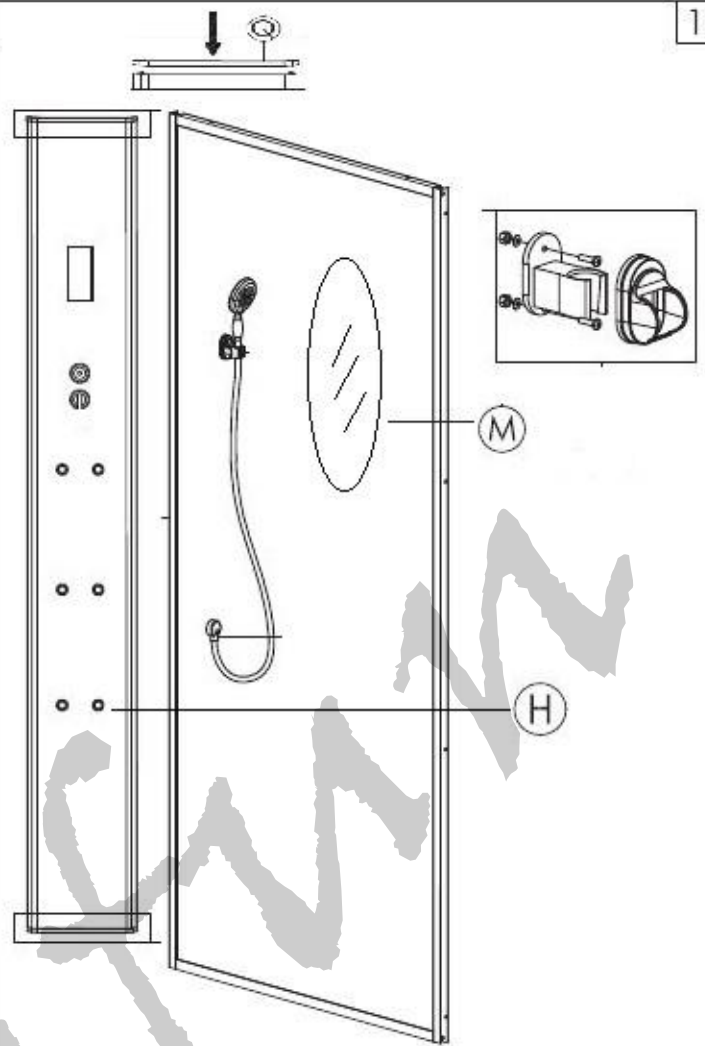
13-4



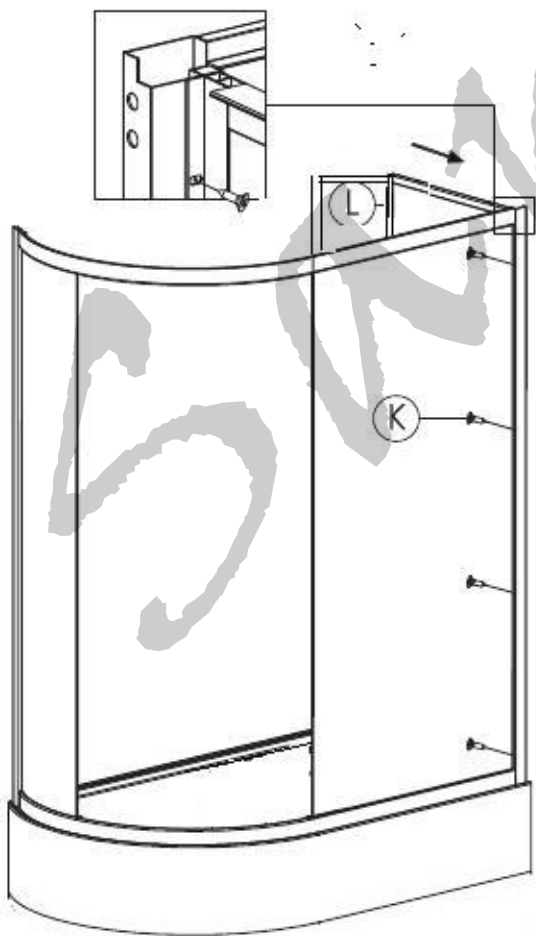
13-5



13-6

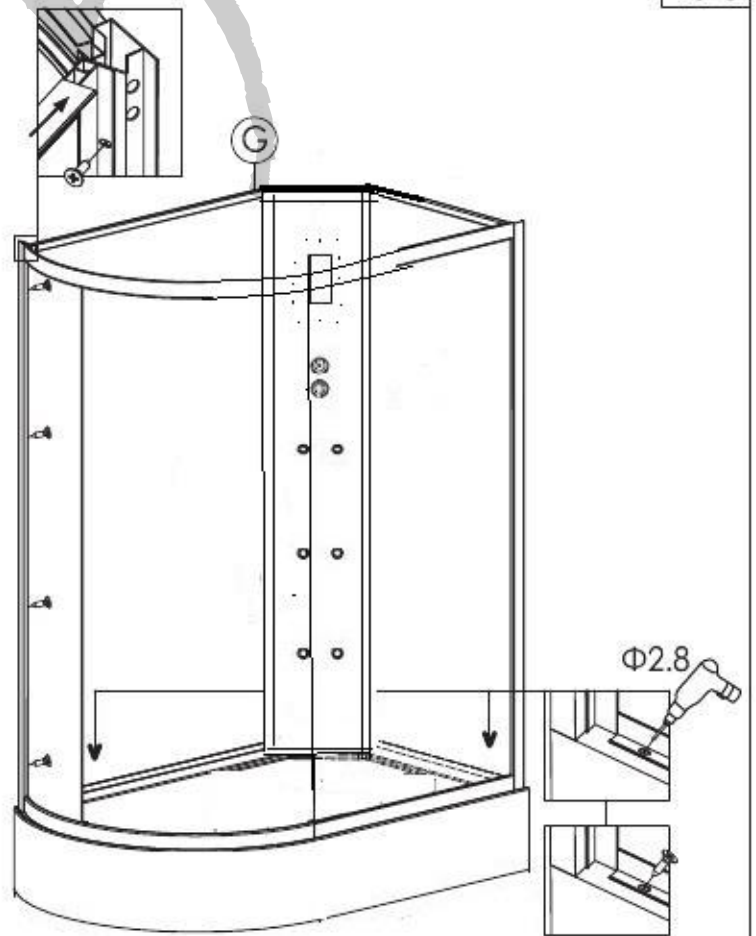


13-7



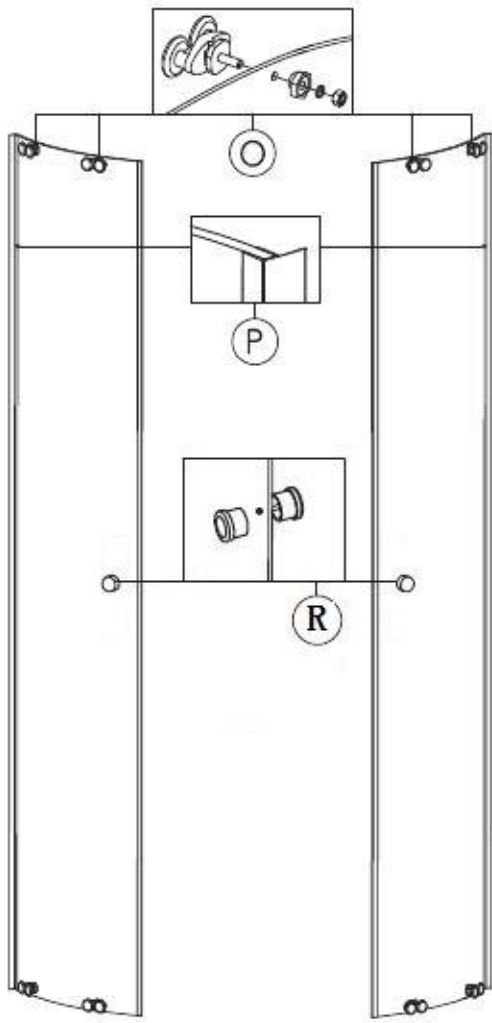
Kx4

13-8

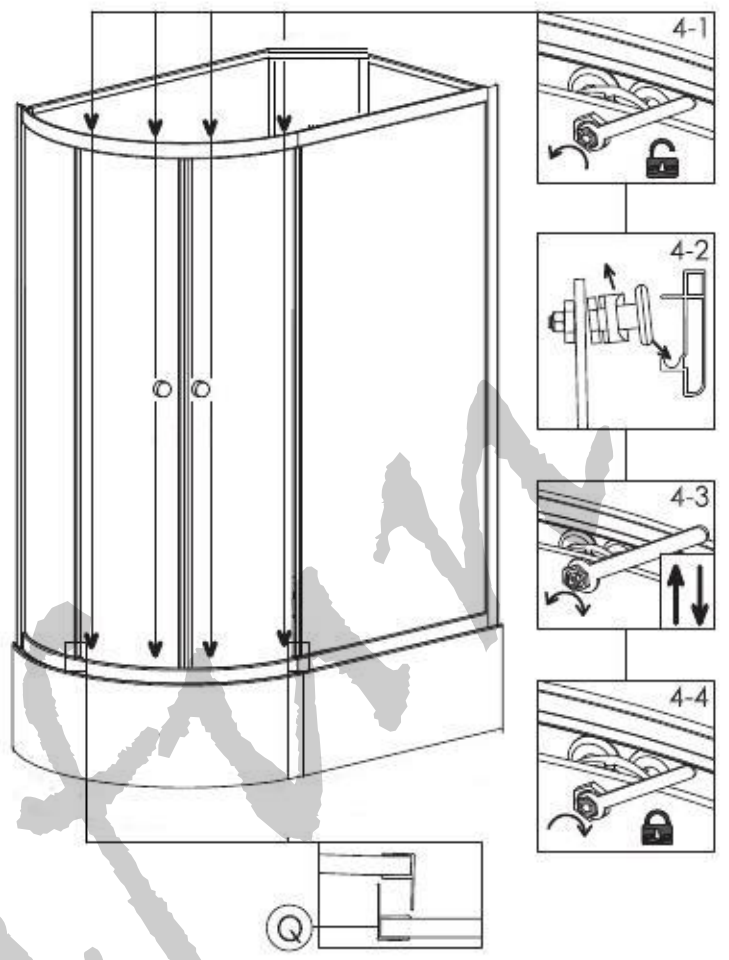


Kx12

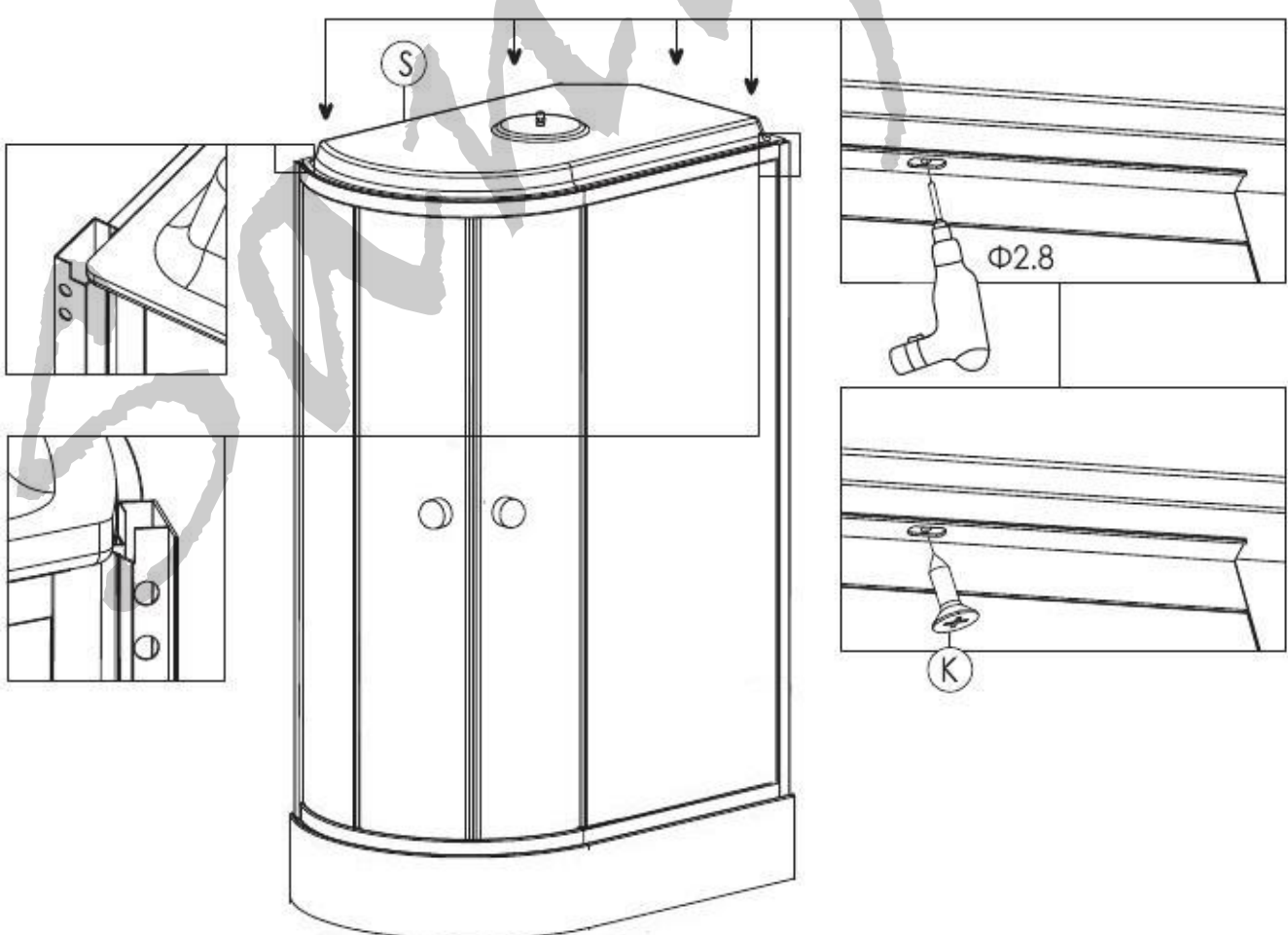
13-9



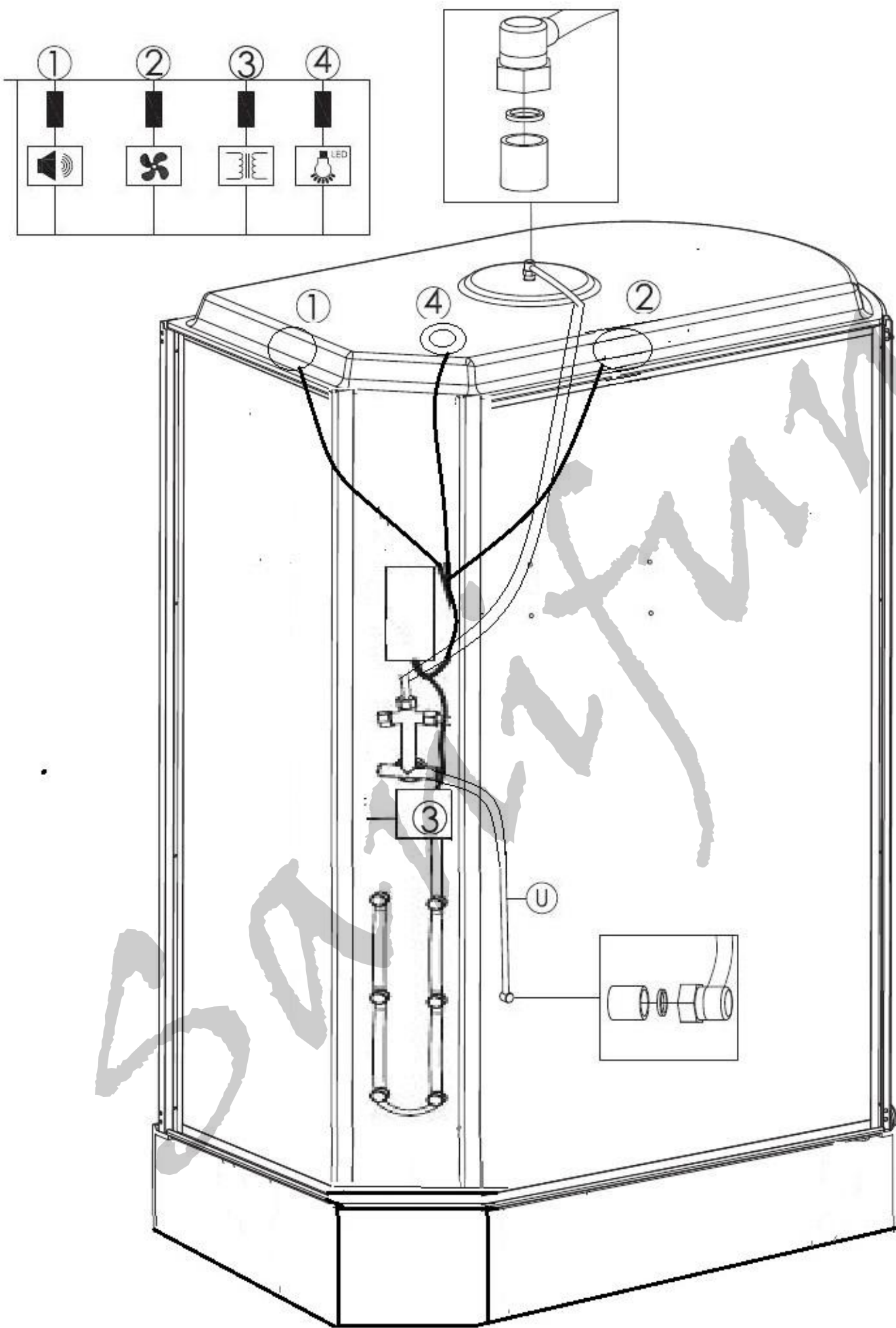
13-10



13-11



Kx4





Nederlands:

De Sanifun Complete douchecabine Lucilla en Lucillo mag enkel in dienst worden gesteld na dat deze volledig voldoet aan de wetgeving en technisch reglement op de elektrische installatie van het land waar deze wordt gebruikt.

De Sanifun Complete douchecabine Lucilla en Lucillo mag enkel in dienst worden gesteld nadat deze volledig waterdicht werd opgeleverd.

De cabine wordt in ongemonteerde toestand afgeleverd, onderdelen die vastgeschroefd zijn is louter tbv transport en dienen door de installateur te worden gecontroleerd en te worden afgewerkt.

Om de cabine te monteren dient men met minimum twee volwassen personen te zijn.

Enkele tips:

Bekijk aandachtig de handleiding voor men iets onderneemt.

Boor nooit gaten voor u 100% zeker bent. (indien van toepassing)

Om een betere hechting van de siliconen dient de cabine ontvet te worden.

De rubbers tussen het glas en de kaders dienen om het glas te beschermen en dienen eveneens gekit te worden.

De sanitair kit dient 24uur te drogen.

Voor het onderhoud van de cabine mogen enkel geschikte producten worden gebruikt.

Het gebruik van bijtende en schurende producten kan de cabine onherstelbaar beschadigen.

Wegens de constante verbetering van de Sanifun producten is het mogelijk dat de handleiding licht afwijkt.

Français:

Les cabines de douche complètes Sanifun Lucilla et Lucillo doivent impérativement parfaitement répondre à la législation et au règlement technique de l'installation électrique du pays d'utilisation.

La cabine de douche complète Sanifun Lucilla et Lucillo doit être totalement étanche pour pouvoir être utilisée.

Elle est livrée démontée, les pièces sont uniquement vissées pour le transport. L'installateur doit les contrôler et de nouveau les fixer.

Le montage de la cabine nécessite au moins deux adultes.

Quelques conseils :

Lisez attentivement le manuel au préalable.

Ne percez jamais de trous avant d'être parfaitement sûr de leur emplacement.

La cabine doit être dégraissée pour garantir une meilleure adhérence de la silicone.

Les caoutchoucs entre le verre et les cadres servent à protéger la vitre et doivent également être mastiqués.

Le kit sanitaire doit sécher pendant 24 heures.

Seuls des produits adaptés doivent être utilisés pour l'entretien de la cabine.

L'utilisation de produits corrosifs et abrasifs risquerait de l'endommager définitivement.

Il est possible que le manuel diffère légèrement en raison des améliorations constamment apportées aux produits.